

KLARSTEIN NIEI
TEIN NIEI
KLARSTEIN NIEI
TEIN NIEI
KLARSTEIN NIEI
TEIN NIEI
KLARSTEIN NIEI

KLARSTEIN

Digestor

Vážený zákazníku,

Gratulujeme Vám k zakoupení tohoto produktu. Prosím, důkladně si přečtete manuál a dbejte na následující pokyny, aby se zabránilo škodám na zařízení. Jakékoliv selhání způsobené ignorováním uvedených instrukcí a upozornění uvedených v návodu k použití se nevztahuje na naši záruku a jakoukoliv odpovědnost. Naskenujte QR kód, abyste získali přístup k nejnovějšímu uživatelskému manuálu a dalším informacím



OBSAH

Bezpečnostní pokyny 2

Montáž 4

Funkce tlačítek 6

Péče a čištění 6

Řešení problémů 7

Pokyny k likvidaci 8

TECHNICKÁ DATA

Kód produktu	10033106, 10033107, 10033108
Napájení	220-240 V ~ 50/60 Hz

PROHLÁŠENÍ O SHODĚ

Výrobce:

Chal-Tec GmbH, Wallstraße 16, 10179 Berlín, Německo.



Tento produkt je v souladu s následujícími evropskými normami:

2014/30/EU (EMC)

2014/35/EU (LVD)

2011/65/EU (RoHS)

2009/125/EU (ErP)

BEZPEČNOSTNÍ POKYNY

- Děkujeme, že jste si zakoupili tento digestoř. Před používáním digestoře si pozorně přečtete návod k použití a uschovejte ho na bezpečném místě.
- Montáž musí provádět pouze kvalifikovaný elektrikář nebo kompetentní osoba. Než začnete, napětí (V) a frekvence (Hz) uvedené na digestoři musí být stejné jako napětí a frekvence (Hz) ve vaší domácnosti.
- Výrobce a prodejce nenesou žádnou zodpovědnost za škody způsobené nevhodnou montáží a používáním.
- Nedovolte, aby děti ovládali digestoř.
- Toto zařízení je určeno pro domácí použití. Není vhodný na grilování, pečení a komerční účely.
- Digestoř a jeho filtr by měly být pravidelně čištěny, aby se zachoval dobrý stav zařízení.
- Před čištěním vypněte hlavní zdroj napájení.
- Digestoř čistěte dle instrukcí v tomto uživatelském manuálu a chraňte zařízení před nebezpečím a ohněm.
- Je zakázáno umístit digestoř nad otevřený oheň.
- Pokud dojde k poruše spotřebiče, obraťte se na servisní oddělení a požádejte servisního technika o opravu.
- Tento spotřebič mohou používat děti ve věku od 8 let a více a osoby se sníženými fyzickými, smyslovými nebo duševními schopnostmi nebo nedostatkem zkušeností a vědomostí, pokud jsou pod dohledem nebo dostali pokyny týkající se používání spotřebiče bezpečným způsobem a pochopili nebezpečí spojená s používáním tohoto spotřebiče.
Děti se nesmí se zařízením hrát. Čištění a údržba by neměla být prováděna mladšími osobami které nejsou pod dozorem.
- Pokud je napájecí kabel poškozen, musí být vyměněn výrobcem nebo servisem nebo podobně kvalifikovanou osobou aby se vyhnulo nebezpečí.
- V místnosti se musí zajistit dostatečné větrání, pokud se digestoř používá ve stejnou dobu jako plynový sporák nebo jiné přístroje spalující plyn nebo jiná paliva (nevztahuje se na zařízení, které pouze vypouštějí vzduch zpět do místnosti).
- Pod digestoři neflambujte potraviny. Přístupné části mohou být během vaření a při používání horké.

Důležité rady týkající se montáže

- Vzduch nesmí být odváděn do komína, který se používá k odsávání výparů ze spotřebičů spalujících plyn nebo jiná paliva (nevztahuje se na zařízení, které pouze vypouštějí vzduch zpět do místnosti).
- Musí být splněny předpisy týkající se vypouštění vzduchu.

Důležitá upozornění o režimu extrakce

Otevřené spalovací zařízení (například plynové, olejové, dřevěné nebo uhelné

ohřívače, ohřívače vody bez nádrží, jiné ohřívače vody) nasávají spalovací výpary z místnosti a přes výfukovou trubku nebo komín je vyvedu ven.

V režimu extrakce jsou výpary uvnitř vysáty z kuchyně a přilehlých místností - bez dostatečného množství vzduchu v místnostech se vytváří vakuum. Toxické plyny z komína nebo spalovacího zařízení mohou být takto nasávány zpět do obytných prostor.

- Vždy se ujistěte, že je zaručena dostatečná dodávka vzduchu a že vzduch může cirkulovat.
- Samotné zařízení na přívod / extrakci vzduchu nezaručuje dodržení maximální hodnoty.

Bezpečný provoz je možný jen tehdy, když podtlak v místnosti, kde je zařízení umístěno, nepřesahuje 4 Pa (0,04 mbar). To se dá dosáhnout, když vzduch potřebný ke spalování může proudit skrz otvory, které nejsou zavíratelné, například u dveří, oken, ve spojení s přívodem vzduchu / extraktorem nebo jinými technickými opatřeními. V každém případě se poraďte s kvalifikovaným kominíkem, který dokáže posoudit větrání vašeho domu a navrhnout vhodná opatření pro přiměřené větrání.

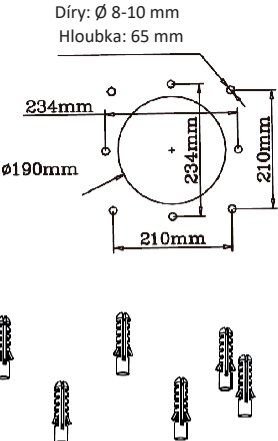
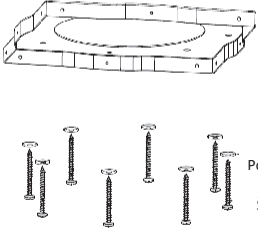
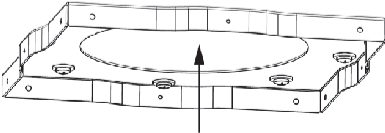
Pokud se odsavač používá výlučně v recirkulačním režimu, je možný neomezený provoz.



VAROVÁNÍ:




Nebezpečí vzniku požáru z jisker. Zařízení namontujte na krb na pevná paliva, jako dřevo nebo uhlí, pouze tehdy, pokud je k dispozici uzavřený a neodstranitelný kryt.

MONTÁŽ

1	<p>Dejte zavěšen držák do polohy, kam chcete digestoř, a na stěnu si nakreslete otvory pro díry.</p> <p>Po vyvrtání otvorů vložte do stěny 8 ks hmoždinek (Ø 10 mm).</p>	<p>Díry: Ø 8-10 mm Hloubka: 65 mm</p> 
2	<p>Pomocí šroubů připevněte držák na strop.</p>	 <p>Podložka (Ø6 mm) Šrouby ST6*60</p>
3	<p>Uprostřed držáku je místo pro zásuvku.</p>	 <p>Místo pro zásuvku</p>

4	<p>Připojte zástrčku napájecího kabelu do zásuvky. A pak zakryjte držák krytem. připevněte jej 4 kusy šroubů M4 * 10.</p>	
5	<p>Po zavěšení odsavače par může být nutné vývážení. Nejdříve opatrně zvedněte digestoř a další osoba stiskne sponu drátěného lana a v případě potřeby vytáhněte lano a ujistí se, že všechny čtyři lana jsou vyrovnané.</p>	

FUNKCE TLAČÍTEK

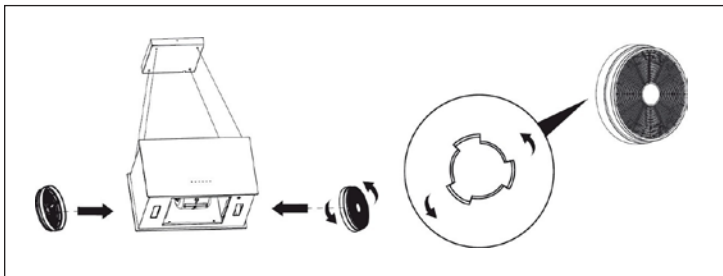
	Spínač on / off - zap./vyp.
1	Nízká rychlost
2	Střední rychlost
3	Vysoká rychlost
	Tlačítko pro zapnutí / vypnutí světla
	Časovač

Poznámka: Chcete-li dosáhnout co nejlepších výsledků extrakce, ponechte digestoř běžet po dobu 15 minut po vaření.

ČIŠTĚNÍ A PÉČE

- Chcete-li chránit tělo digestoře před korozí po delší dobu, tak byste ho měli čistit teplou vodou a nekorozivní čistícím prostředkem každé dva měsíce.
- Nepoužívejte abrazivní čistící prostředek, protože by mohl poškodit tělo digestoře.
- Motor a ostatní náhradní díly čistěte bez použití vody, protože to by mohlo způsobit poškození zařízení.
- Před čištěním spotřebiče nezapomeňte vypnout napájení.
- Uhlíkový filtr by neměl být vystaven teple.
- Neotvírejte lištu kolem uhlíkového filtru.
- Pokud je zástrčka nebo kabel poškozen, zařízení nepoužívejte a vadné komponenty vyměňte.

Montáž filtru s aktivním uhlím



1. Vyberte interiér digestoře odstraněním tukových filtrů. Tyto jsou umístěny ve spodní části krytu (viz obrázek výše).
2. Uvnitř digestoře uvidíte motor. Ten má přívod vzduchu na levé a pravé straně.
3. Nyní umístíte filtry s aktivním uhlím na vstupy vzduchu jeden po druhém a zajistíte je otáčením ve směru hodinových ručiček. Filtr zapadne a na své místo a ozve se cvaknutí.
4. Interiér digestoře vraťte na své místo a připevněte tukové filtry.

Odsavač je nyní převeden na režim recirkulace. Neexistuje žádný speciální režim nebo přepínač, který by měl být aktivován.

Jak často bych měl změnit filtry?

Výměna filtrů závisí na četnosti používání digestoře. Obecně by měly být pravidelně měnit každé tři měsíce.

ŘEŠENÍ PROBLÉMŮ

Chyba	Možná příčina	Řešení
Světlo svítí , ale motor nefunguje.	Lopatky ventilátoru jsou zablokovány.	Odstraňte blokaci.
	Kondenzátor je poškozen.	Vyměňte kondenzátor.
	Ložisko motoru je zanesené nebo poškozené.	Vyměňte motor.
	Motor vydává zápach.	Vyměňte motor.

Chyba	Možná příčina	Řešení
Světlo svítí, motor nefunguje.	Poškozené světlo.	Vyměňte světla.
	Uvolněný napájecí kabel.	Připojte kabely podle zobrazení na diagramu.
Vytéká olej.	Výstup a vstup vzduchu nejsou těsně uzavřeny.	Otvory utěsněte lepidlem.
	Únik ze spojů.	Přetřete spoje lepidlem.
Tělo digestoře se třese.	Poškození lopatky ventilátoru způsobuje třes.	Vyměňte lopatku nebo ventilátor.
	Motor není správně upevněn.	Pevně připevněte motor.
	Tělo digestoře není správně upevněno.	Tělo digestoře musí být pevně připevněno.
Nedostatečné sání digestoře.	Vzdálenost mezi digestoří a sporákem je příliš velká.	Upravte vzdálenost.
	Příliš silná ventilace přes okna nebo dveře.	Vyberte nové místo a namontujte zařízení.

POKYNY K LIKVIDACI



Podle Evropského nařízení odpadu 2012/19 / EU tento symbol na výrobku nebo jeho obalu znamená, že výrobek nepatří do domácího odpadu. Na základě směrnice by se měl přístroj odevzdat na příslušném sběrném místě pro recyklaci elektrických a elektronických zařízení. Zajištěním správné likvidace výrobku pomůžete zabránit možným negativním dopadům na životní prostředí a lidské zdraví, což by jinak mohl být důsledek nesprávné likvidace výrobku.

Pro detailnější informace o recyklaci tohoto výrobku se obraťte na svůj Místní úřad nebo na odpadovou a likvidační službu vaší domácnosti.

KLARSTEIN NIETSRK

SRSRK KLARSTEIN NIE

KLARSTEIN NIETSRK

SRSRK KLARSTEIN NIE

KLARSTEIN NIETSRK

SRSRK KLARSTEIN NIE

KLARSTEIN NIETSRK