

KLARSTEIN NIELSTRAK  
TEIN NIELSTRAK KLAR  
KLARSTEIN NIELSTRAK  
TEIN NIELSTRAK KLAR  
KLARSTEIN NIELSTRAK  
TEIN NIELSTRAK KLAR  
KLARSTEIN NIELSTRAK

# KLARSTEIN

**Beerkules**

Výčepní zařízení

10033689



Vážený zákazníku,

Gratuluje Vám k zakoupení tohoto produktu. Prosím, důkladně si přečtete manuál a dbejte na následující pokyny, aby se zabránilo škodám na zařízení. Jakékoliv selhání způsobené ignorováním uvedených instrukcí a upozornění uvedených v návodu k použití se nevztahuje na naši záruku a jakoukoliv odpovědnost. Naskenujte QR kód, abyste získali přístup k nejnovějšímu uživatelskému manuálu a dalším informacím o produktu:



---

## OBSAH

---

Prohlášení o shodě	1
Technická data	2
Bezpečnostní pokyny	3
Přehled zařízení	4
Instalace	5
Použití a obsluha	8
Čištění a údržba	17
Řešení problémů	21
Pokyny k likvidaci	22

---

## PROHLÁŠENÍ O SHODĚ

---

Výrobce:

Chal-Tec GmbH, Wallstraße 16, 10179 Berlín, Německo.



Tento produkt je v souladu s následujícími evropskými normami:

2014/30/EU (EMC)

2014/35/EU (LVD)

2011/65/EU (RoHS)

---

**TECHNICKÁ DATA**

---

Kód produktu	10033689
Napájení	220-240 V ~ 50 Hz
Objem	5 litrový sud
Chladicí výkon	2-12 ° C
Úroveň hlučnosti	≤ 60 dB (A), (okolní hluk ≤ 25 dB (A))
Rozměry (Š x D x V)	27,2 x 47 x 48 cm

Jedná se o chladič piva pro domácnost, který je vybaven tlakovým systémem s náplní CO<sub>2</sub> na udržení čerstvého piva. Dávkovač ochlazuje pivo z pokojové teploty na ideální pitnou teplotu 7-8 ° C v průběhu cca. 4 hodin.

Chladič piva dokáže chladiť 5 l sud téměř na dobu neurčitou. Nezapomeňte, že zařízení zobrazuje teplotu uvnitř chladicí nádrže. Teplota piva se může lišit.

---

## BEZPEČNOSTNÍ POKYNY

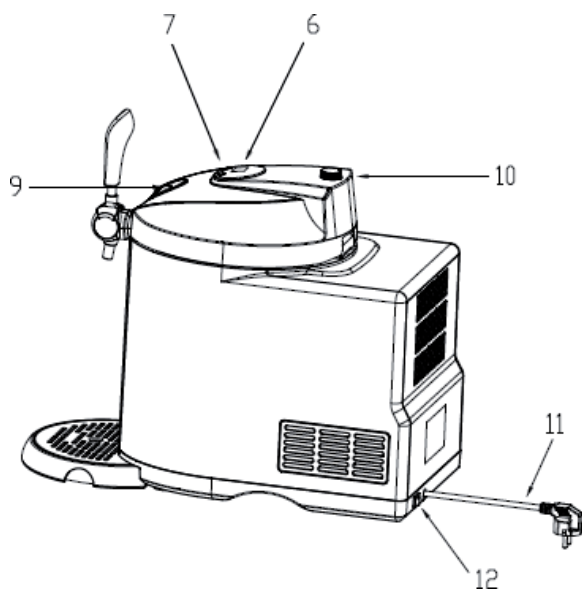
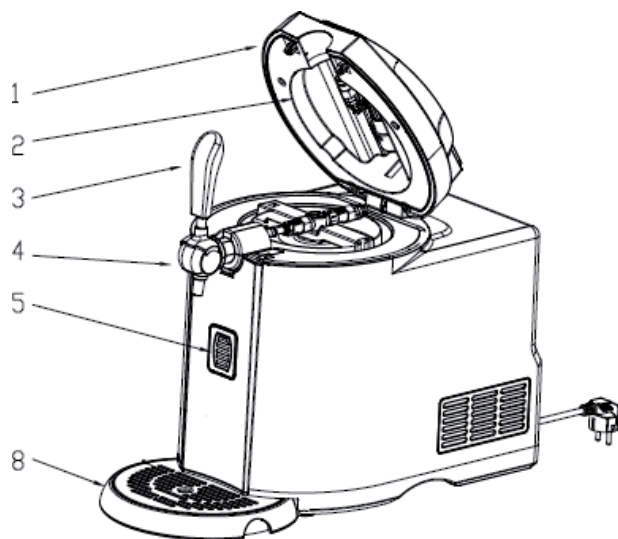
---

- Před použitím zkontrolujte, zda je napájecí kabel správně připojen. Pokud ne, nepoužívejte ho a kontaktujte zákaznický servis.
- Pokud je napájecí kabel poškozen, musí být vyměněn výrobcem nebo autorizovaným servisem nebo podobně kvalifikovanou osobou aby zabránilo nebezpečí.
- Před použitím zkontrolujte, zda je napájecí kabel správně připojen. Pokud ne, nepoužívejte ho a kontaktujte zákaznický servis.
- Elektrickou zástrčku nepřipojujte ani neodpojujte pokud máte mokré ruce.
- Položte chladič piva na plochý a stabilní povrch.
- Abyste zajistili správnou ventilaci chladiče piva, ujistěte se, že chladič piva má na každé straně volný prostor alespoň 12 cm (5 palců), aby se umožnilo správné větrání spotřebiče.
- Nikdy nevystavujte chladič piva slunečnímu záření.
- Chladič piva nikdy nezakrývejte jiným objektem když je chladič v provozu.
- Chladič piva musí být instalován v oblasti chráněné před přírodními vlivy, jako je vítr, déšť, stříkání vody nebo kapání.
  
- Před zahájením čištění a údržby se ujistěte, že zařízení je odpojeno od elektrické sítě. Nedodržení těchto zásad může způsobit zásah elektrickým proudem nebo smrt.
- Neponořujte chladič piva nebo síťový kabel do vody nebo jiných kapalin.
- K čištění chladiče piva nepoužívejte hrubé ani drsné látky
- Nevybírejte sud z chladiče piva pokud není úplně vyčapován celý objem piva.
- Nevybírejte CO2 kazetu dříve, než se spotřebuje vnitřní CO2.
- Nepoužívejte kazetu s CO2, je-li teplota v místnosti vyšší než 49 ° C.

Pokud tak učiníte, může to mít za následek výbuch nebo smrt.

- Nedovolte, aby se děti se zařízením hrály, nebo aby ho obsluhovaly.
- Tento spotřebič mohou používat děti ve věku od 8 a více let a osoby se sníženými fyzickými, smyslovými nebo duševními schopnostmi nebo nedostatkem zkušeností a vědomostí, pokud jsou pod dohledem nebo dostali pokyny týkající se používání spotřebiče bezpečným způsobem a pochopili nebezpečí spojená s používáním tohoto spotřebiče. Děti se nesmí se zařízením hrát. Čištění a údržba by neměla být prováděna dětmi které nejsou pod dohledem.
- Děti musí být pod dozorem aby se zajistilo, že si se zařízením nebudou hrát.
- Varování: Neuchovávejte v tomto zařízení výbušné látky, jako jsou aerosolové plechovky s hořlavým plynem.
- Tento spotřebič je určen pro použití v domácnostech a podobných místech, jako například kuchyňské prostory pro zaměstnance v obchodech, kancelářích a jiných pracovních prostředích; pro klienty v hotelech, motelech a jiném prostředí rezidenčního typu.

## PŘEHLED ZAŘÍZENÍ

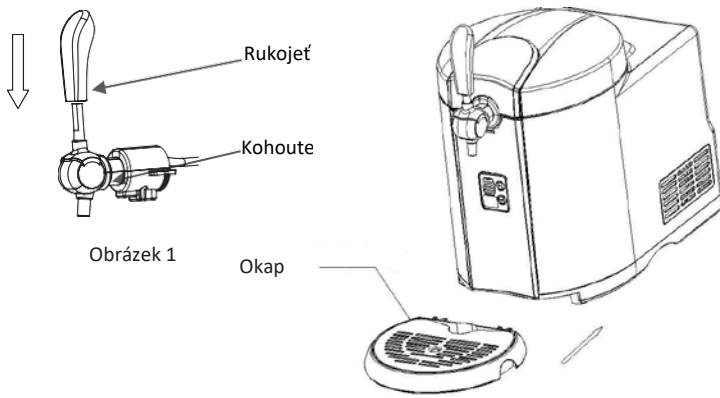


- |    |                           |
|----|---------------------------|
| 1  | Víko                      |
| 2  | Kryt kazety CO2           |
| 3  | Rukojeť                   |
| 4  | Kohoutek                  |
| 5  | Zobrazení úrovně naplnění |
| 6  | Zobrazení teploty         |
| 7  | Ovládací tlačítka         |
| 8  | Okap                      |
| 9  | Zámek víka                |
| 10 | Regulátor tlaku CO2       |
| 11 | Sít'ový kabel a zástrčka  |
| 12 | Vypínač                   |

## INSTALACE

### Nastavení

1. Opatrně vyjměte chladič piva z balení. Umístěte chladič piva na stabilní a vodorovný povrch a ujistěte se, že chladič piva je ve vzdálenosti nejméně 12 cm (5 palců) od jiných spotřebičů nebo stěn na každé straně, abyste umožnili správnou ventilaci zařízení, pro dosažení nejlepšího výkonu.



Obrázek 2

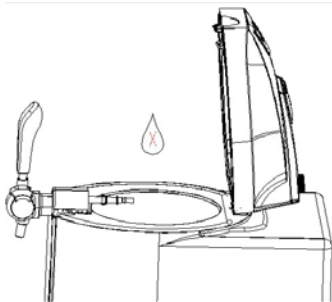
2. Nainstalujte rukojeť kohoutku, připojte kohoutek a ujistěte se, že oba konce spolu dokonale zapadají (viz obrázek 1).
3. Zásobník na odkapávání vody vložte do příslušného zářezu (viz obrázek 2).
4. Připojte chladič piva.

### UPOZORNĚNÍ

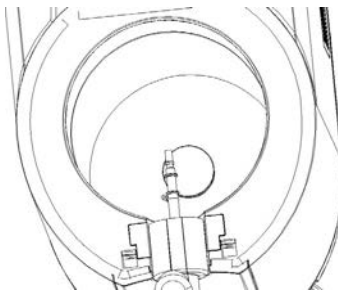


Nebezpečí úrazu elektrickým proudem! Elektrickou zástrčku nepřipojujte ani neodpojujte pokud máte mokré ruce. Před použitím zkontrolujte, zda je napětí v souladu se štítkem na zástrčce a zda je napájecí kabel správně připojen. Pokud ne, nepoužívejte ho a

5. Chladicí dutina chladiče piva se nesmí dát do vody (jak je znázorněno na obrázku 3). K čištění povrchu vstupní a výstupní dutiny použijte suché tkaniny (jak je znázorněno na obrázku 4). Ujistěte se, že v chladicí dutině nic není, protože to může ovlivnit snímač hmotnosti.



Obrázek 3



Obrázek 4

#### Jak vybrat sud

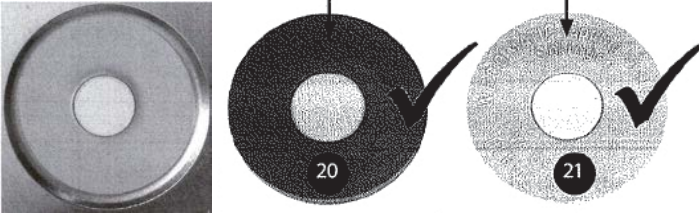
- Utěsněn 5 L univerzální sud a 5 L sud s integrovanou tlakovou kazetou.
- Věnujte zvýšenou pozornost bezpečnostním pokynům ohledně skladování 5 l sudu.
- Před nákupem zkontrolujte, zda 5 l sud není poškozen nebo zda již není po datu spotřeby.
- Chraňte horní povrch před poškozením. Jinak by mohlo být ztíženo vstup do sací trubice.
- Nikdy před použitím sud netřeste.
- Nikdy nevystavujte sud s pivem slunečnímu záření.

#### Těsnění pivního sudu

Na chladič piva jsou vhodné všechny těsnění na 5-litrových sudech, které mají níže uvedený vzhled, měli byste se však řídit následujícími informacemi.

Těsnění s kódem č. 20 a 21 mohou být propíchnuté jednoduše tunelovým kolíkem chladiče.





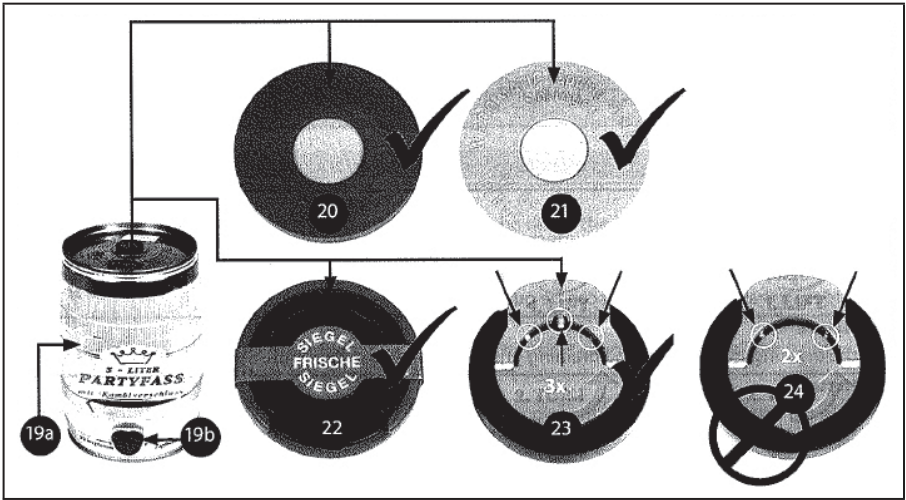
Na těsnění s kódem č. 22 je třeba odstranit označovací kroužek z těsnění a propíchnout soudek pomocí prorážecí kolíku chladiče.



Rozdíl mezi kódem č. 23 a 24 je v množství bezpečnostní spony. Opatrně vytáhněte bezpečnostní sponu, otočte ji a vyjměte ji ze sudu; Vyměňte ji za těsnění (jako je těsnění č. 20), které je součástí chladiče piva, připevněte ho k sudu na pivo a propíchněte ho tunelovým kolíkem chladiče.



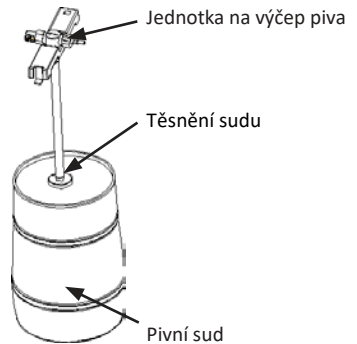
**Poznámka:** Před výměnou těsnících hmot nebo propíchnutím chladičící soupravy musíte bezpodmínečně postupovat podle pokynů na soudu, abyste odstranili přebytečný plyn, a ujistěte se, že soudek odpočíval dostatečně dlouho, aby se zabránilo pronikání pěny přes prorážecí kolík / kohoutek chladiče. Pokud používáte sud s integrovanou tlakovou kazetou, není třeba uvolňovat plyn a vyměnit gumu těsnění. Protože má uvnitř svůj vlastní tlak CO<sub>2</sub>, není třeba ho zajišťovat z vnějšího systému tlaku CO<sub>2</sub>.



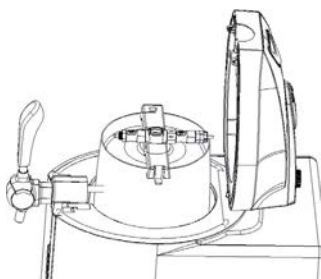
## POUŽITÍ A OBSLUHA

Univerzální 5 l sud na pivo

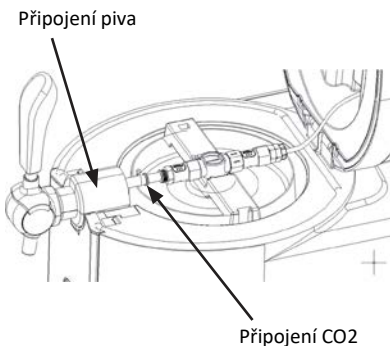
1. Před propíchnutím zátky na vrchní části sudu musíte vždy postupovat podle pokynů označených na soudku, abyste odstranili přebytečný plyn, a ujistěte se, že soudek odpočíval dostatečně dlouho na to, aby se zabránilo úniku pěny z kohoutku.
2. Přímou nasměrujte prorážecí kolík na těsnicí prostředek na horní střed sudu (možná budete muset odtrhnout značkový kroužek nebo vyměnit za správný těsnicí materiál), stiskněte prorážecí kolík / zdvihač sudu, abyste strhli těsnicí prostředek a pak rychle zatlačte prorážecí kolík dokud se úplně neponoří do sudu. Sestavte kohoutkový mechanismus, dokud neuslyšíte zvuk "Ka", který bude naznačovat upevnění mechanismu kohoutku na sudu na pivo (zobrazeno na obrázku 5).



Obrázek  
5



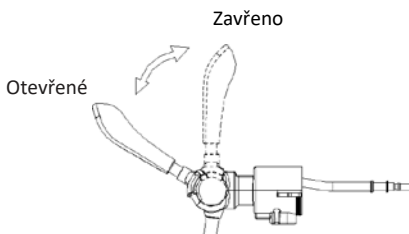
Obrázek 6



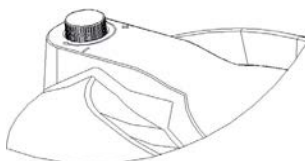
Obrázek 7

- Uvolněte zámek, otevřete víko dávkovače a vložte správně sestaven soudek do chladicí dutiny. Připojte spojovací hadici CO2 a výstupní hadici piva s konektorem hadice zdvihacího zařízení sudu.

**Poznámka:** Ujistěte se, že všechna připojení výčepního mechanismu jsou správně připojena a bez poškození. Ujistěte se, že kohoutkový ventil je v zavřeném stavu a knoflík regulátoru tlaku CO2 je ve stavu "vypnuto".

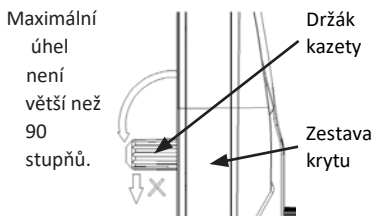


Obrázek 8

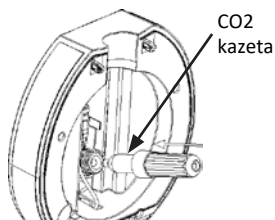


Obrázek 9

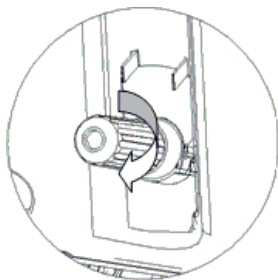
- Zkontrolujte, zda je regulátor tlaku na věku v poloze "-". Držák kazety otočte směrem ven z horní sestavy krytu o příslušný úhel, který nepřesahuje maximální úhel 90 stupňů (viz obrázek 10). Potom odšroubujte objímku válce a nainstalujte kazetu s CO2 (s 3 připevněnými kazetami s CO2) do plynové láhve (viz obrázek 11) a pak ji opatrně rychle utáhněte (pevně ve směru hodinových ručiček, proti směru hodinových ručiček je uvolněná) (obrázek 12), dokud neuslyšíte. zvuk "cvaknutí", který naznačuje, že těsnění kazety bylo propíchnuté a plyn CO2 může volně proudit do sudu. Sestava regulátoru uvolnění tlaku se pak otočí směrem nahoru a zaklapne do sestavy horního víka. Chcete-li kazetu vyměnit, postupujte opačným postupem (při výměně plynové láhve se ujistěte, že je spotřebovaný plyn).



Obrázek 10



Obrázek 11



Obrázek 12

Poznámka pro ovladač na věku:

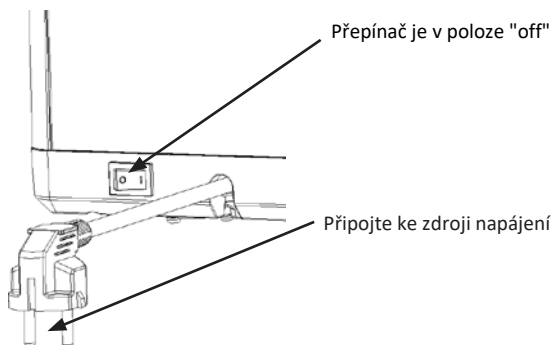
- Při chlazení piva vypněte knoflík CO2.
- Po zastavení čepování piva vypněte knoflík CO2.
- Při výměně kazety s CO2 vypněte knoflík CO2.
- Pokud pivo nelze výčepní (pivo je stále v sudu) nebo pěny z piva nejsou dostatečné, otočte knoflík do polohy "+" na 5 sekund a znovu jej vypněte.

5. Zavřete víko chladiče piva. Při čepování piva otočte knoflík na věku do polohy "+", čímž uvolníte CO2, a po zastavení nebo dočapování piva na zavření CO2 otočte do polohy "-". Přečtěte si štítek s upozorněním na věku.
6. Zapněte hlavní vypínač do polohy "I", abyste zapnuli chladič piva (zatím co poloha "0" ho vypne) (viz obrázek 13).



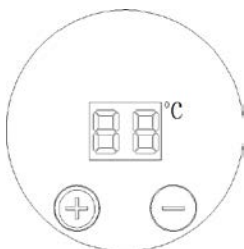
#### UPOZORNĚNÍ

Nebezpečí úrazu elektrickým proudem! Během provozu chladiče piva se ujistěte, že máte suché ruce, aby nedošlo k úrazu elektrickým proudem.



Obrázek 13

7. Ochlazení piva na teplotu 2-12 ° C při okolní teplotě 22 až 24 ° C trvá asi 4 hodiny. A zařízení dokáže udržet nastavenou teplotu. Pokud je okolní teplota příliš vysoká, můžete chladič piva předchladit nebo počkat trochu déle, dokud se pivo vychladí.
8. Funkce nastavení teploty:
- Teplota nádrže je předchozí nastavená teplota.
  - Prostřednictvím tlačítka "+" nebo "-" na ovládacím panelu lze nastavit teplotu chlazení, každým stiskem tlačítka "+" se teplota zvýší o jeden stupeň, každým stisknutím tlačítka "-" teplota klesne o jeden stupeň.
  - Displej zobrazuje aktuální teplotu v chladičící nádrži. Teplota piva se může lišit.
  - Stisknutím libovolného tlačítka zobrazíte nastavenou teplotu a po 3 sekundách se vrátíte na skutečnou teplotu.
  - Dlouhým stiskem tlačítka "-" můžete procházet přes 6 předvolených teplot 2 ° C, 4 ° C, 6 ° C, 8 ° C, 10 ° C, 12 ° C.
  - Teplota chladiče piva je nastavitelná od 2 do 12 ° C.
  - Stisknutím libovolného tlačítka zobrazíte nastavenou teplotu před vypnutím (výrobní nastavení je 4 ° C) (viz obrázek 14).



Obrázek 14

9. Otočte knoflík na "+" a nyní můžete pomocí kohoutku načepovat pivo (potažením rukojeti dopředu načepujte pivo, jak je to znázorněno na obrázku 8).

---

Poznámka: Před načepováním piva vyčistěte pohár. Pokud má pivo nebo sklenici na pivo vysokou teplotu nebo pivo není dostatečně vychlazené, při čepování piva se bude tvořit mnoho bublin.

---

10. Při čepování piva opřete pohárem o kohoutek a pomalu jej narovnejte se stoupající hladinou piva ve sklenici, pak úplně otevřete mechanismus kohoutku, abyste se vyhnuli velkým bublinám. Doporučuje se načepovat pohár do poloviny, chvíli počkat a potom načepovat zbytek.

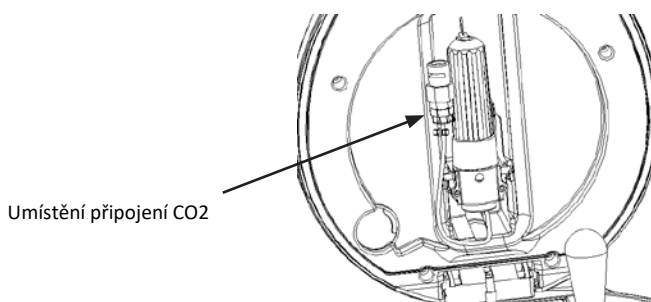
Poznámka: Nikdy neponožujte kohoutek do sklenice na pivo, abyste předešli velkým bublinám.

Po ukončení čepování nezapomeňte kohoutek uzamknout.

11. Při čepování prvních tří sklenic piva je normální mít větší množství bublin.
12. Při čepování posledního poháru piva půjde ze sudu ostrý a vysokorychlostní proud. Nastavením knoflíku na regulaci tlaku CO<sub>2</sub> do polohy "-" uzavřete přívod CO<sub>2</sub> a ušetřete CO<sub>2</sub>.

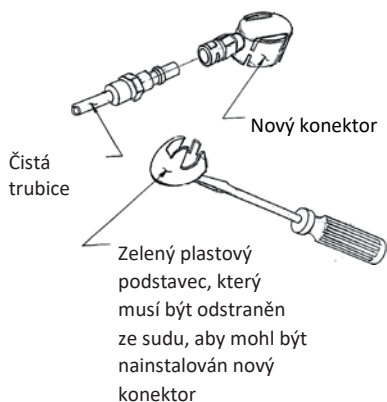
Sudy s integrovanou tlakovou kazetou

Tyto sudy jsou předem naplněné CO<sub>2</sub> a nevyžadují použití regulátoru, není třeba instalovat CO<sub>2</sub> kazetu. A knoflík na víku nefunguje.

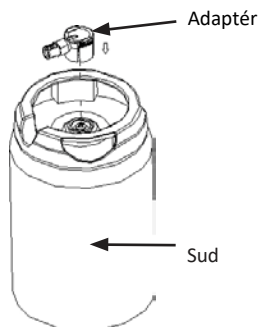


Obrázek 15

1. Vyberte adaptér, který se dodává se sudem, a poté jej recyklujte podle příslušných ustanovení zákona o ochraně životního prostředí (viz obrázek 16).
2. Při instalaci adaptéru (trysky) (viz obrázek 17 a 18) dodaného se spotřebičem postupujte podle pokynů uvedených na sudu s pivem. Připojte adaptér k přípojce na kohoutek. Nyní je připojena přípojka na pivo (viz obrázek 19).

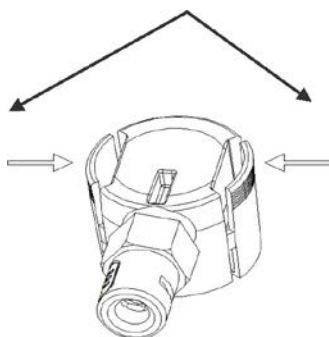


Obrázek 16

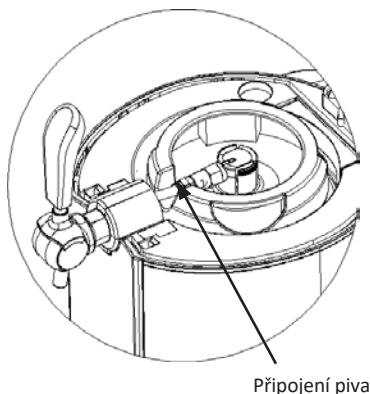


Obrázek 17

Poznámka: Vytáhněte adaptér správným způsobem. Zatlačte podle označení šipky neboť v opačném případě poškodíte uzávěr.



Obrázek 18



Obrázek 19

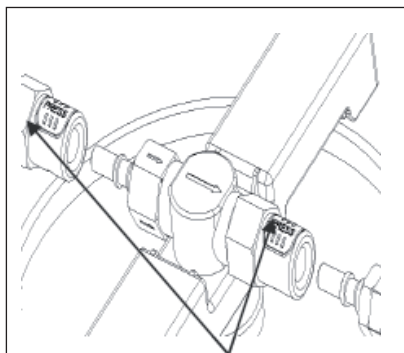
3. Zavřete víko Postupujte podle kroků 6 - 8 a 10 - 12 v části "Univerzální 5 l sud na pivo".

Vyměňte za nový sud na pivo (5 litrový univerzální sud)

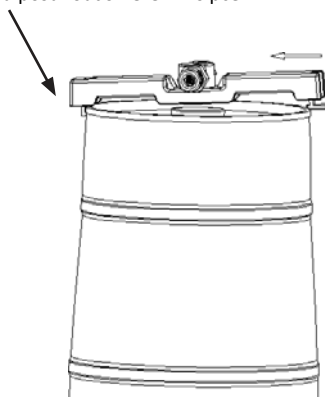
Než dojde pivo v soudku, před výměnou nového sudu na pivo.

1. Nastavte knoflík pro regulaci tlaku CO2 do polohy "-", čímž vypnete přívod CO2 a ušetříte CO2.
2. Otevřete víko chladiče piva, zatáhněte rukojeť kohoutku dolů, abyste uvolnili zbytkový plyn v soudku (pravděpodobně s trochou pivní bubliny).
3. Potom vyberte zařízení na výrobu piva a sud na pivo ze stroje.
4. Vyberte sud ze zdvihače sudů a vytáhněte prorážecí kolík z prázdného sudu (viz obrátek 21).
5. Potom prorážecí kolík vložte do nového sudu a vše vložte do chladiče piva. Připojte plynovou trubku a trubku na pivo ze zdvihače sudu, stlačením bílých částí zdvihače sudu.
6. Při každé výměně sudu na pivo se doporučuje vyčistit kohoutkový mechanismus. Pokyny o čištění si prosím podívejte v níže uvedeném obsahu.

Když vyberete uzávěr jednotky na čepování piva, můžete jednotku posunout směrem k šipce.



Když vyberete připojení na pivo a připojení CO2, stiskněte bílé tlačítka dolů.



Vyměňte držák (vpravo) a otočte rukojeť ve směru šipky. Držák se pak může vybrat ze sudu na pivo.

Obrátek 21



Vyměňte novou kazetu s CO<sub>2</sub> (není nutný sud)

Vyměňte kazetu s CO<sub>2</sub>, pokud nemůžete načepovat pivo, když je tlakový knoflík CO<sub>2</sub> v poloze "zapnuto" a pokud v sudu je pivo.

1. Když otočíte knoflíkem CO<sub>2</sub> do polohy "-", zavřete přívod CO<sub>2</sub>.
2. Otevřete kryt, uvolněte kryt kazety a vyjměte prázdnou kazetu s CO<sub>2</sub>. Vložte novou kazetu s CO<sub>2</sub> do pouzdra a pevně zašroubujte pouzdro, dokud neuslyšíte kliknutí, které naznačuje, že těsnění kazety bylo propíchnuté a plyn CO<sub>2</sub> může volně proudit do sudu. Ujistěte se, že je obal láhve pevně připevněn, aby nedošlo k úniku CO<sub>2</sub>. Potom vložte víko do nádoby s CO<sub>2</sub>.
3. Zavřete víko chladiče piva.
4. Otočením knoflíku CO<sub>2</sub> do polohy "+" zapněte přívod CO<sub>2</sub> a zařízení je připraveno čepovat pivo.

Poznámka: Při správném použití stačí jedna kazeta s CO<sub>2</sub> na načepování více než 5 litrů piva. V případě problémů s regulátorem tlaku viz "Řešení problémů".



#### VAROVÁNÍ

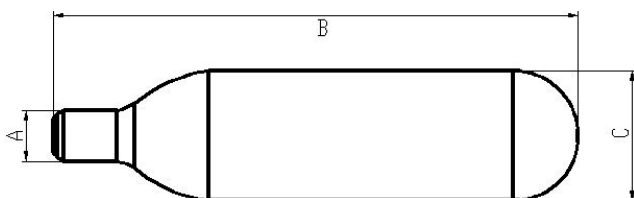
Riziko výbuchu! Použijte schválenou kazetu s CO<sub>2</sub>. Níže uvedené informace o kazetách s CO<sub>2</sub> pro vaše zařízení. Nikdy nepoužívejte náplň plynového dusíku v chladiči piva, abyste předešli výbuchu kvůli jeho mnohem vyššímu tlaku.



#### UPOZORNĚNÍ

Nebezpečí úrazu! Nové kazety s CO<sub>2</sub> se musí bezpečně skladovat. Ujistěte se, že se s nimi děti nehrají.

16 g CO<sub>2</sub> kazeta



Technické údaje CO2 kazety	
NW (g)	15,5-16,5
Objem (ml)	20
GW (g)	57,0-58,6
Hmotnost kazety (g)	42,0-42,6
A (mm)	Ø 8,6 - Ø 8,9
B (mm)	88,0-89,0
C (mm)	Ø 21,7 - Ø 22,0
D (mm)	10-11
Tlak (kgf / cm <sup>2</sup> )	60
Výbušný tlak (bar)	450

Poznámka: K čištění nepoužívejte vodu, na absorpci povrchové vody použijte suchý hadřík.

## ČIŠTĚNÍ A ÚDRŽBA

### Čištění mechanismu kohoutku na pivo

Aby chladič piva splňoval nároky hygienického provozu, před prvním použitím nebo po dlouhodobém používání (doporučení čistit týdně) je třeba vyčistit celý stroj suchým hadrem. Jinak se doporučují tyto 2 následující způsoby čištění:

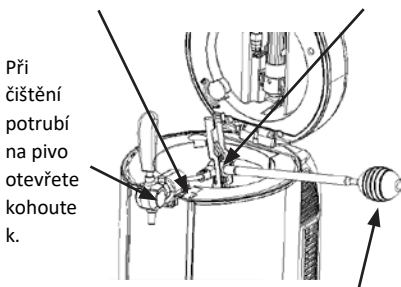
1. Naplňte čisticí soupravu teplou vodou.
2. A připojte konec prorážecími kolíky, zatlačte vodu do kolíku, abyste vyčistili zkratovací trubici a vytlačte vodu z trubky na pivo na druhé straně. Tento čisticí úkon opakujte, dokud se pивní trubice nevyčistí (potřebujete minimálně 3 láhve teplé vody). Vyčistěte mechanismus kohoutku na pivo podle obrázku 23.

Poznámka: Před čištěním prosím kohoutek rozeberte (jak je znázorněno na obrázku 22).

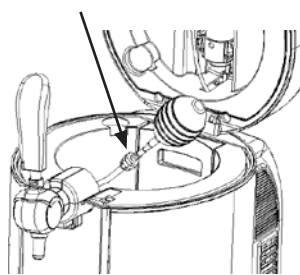
Konektor na pivo musí být připojen k výčepní jednotce.

Výčepní jednotka

Tento konektor musí být spojen se vzduchovou kuličkou.



Vzduchová kulička










Obrázek 23

Obrázek 22

Poznámka: Části mechanismu kohoutku nikdy nedávejte do pračky nebo myčky nádobí. Nikdy nepoužívejte k čištění částí zařízení chemický čisticí prostředek, doporučuje se teplá nebo destilovaná voda.

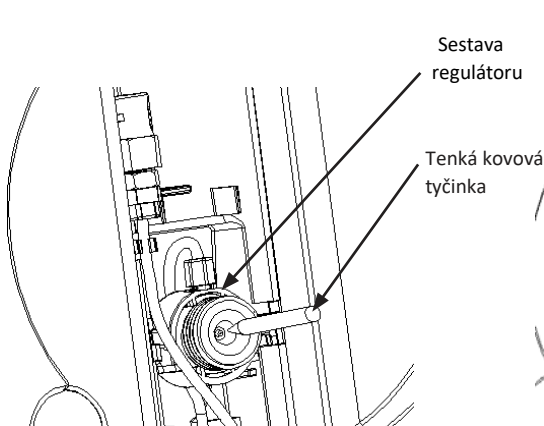
## Výměna náhradních dílů

Produkt	Název	Obrázek	Množství	Umístění
1	Těsnění konektoru		5	Regulační ventil
2	Proražecí kolík		1	Regulační ventil
3	Pivní hadice		1	Výstup připojení piva
4	Kruhová hadice		3	Vstup připojení piva
5	Těsnění sudu		2	Standardní sud
6	Adaptér		3	Sudy s integrovanou tlakovou kazetou
7	Kazeta CO2		3	Sestava regulačního ventilu
8	Vzduchová kulička		1	

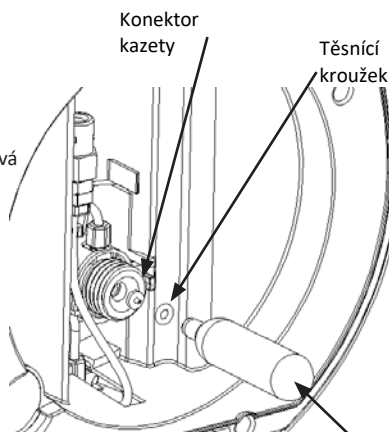
## Náboj na propíchnutí kazety a těsnicí podložka

Při nesprávném použití nebo z jiných důvodů může dojít k poškození náboje a těsnění, při propíchování kazety. V tom případě ji vyměňte za novou.

1. Nejprve vyberte těsnicí podložku pomocí tenké kovové tyčinky (jak je ukázáno na obrázku 24) a vyjměte náboj na propíchnutí kazety. Dejte pozor, abyste nepoškodili jiné části regulátoru.
2. Nainstalujte nový náboj na propíchnutí kazety do regulátoru (ostrý konec umístěte směrem ven) a nainstalujte podložku těsnění (ukázat jako na obrázku 25). Během procesu výměny neodstraňujte další části regulátoru.



Obrázek 24



Prázdná kazeta CO2

Obrázek 25



### VAROVÁNÍ

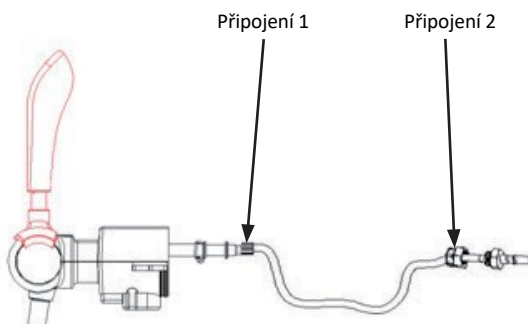
Nebezpečí úrazu! Nezapomeňte stisknout těsnicí kruh s prázdnou kazetou namísto nové kazety, protože to může způsobit riziko.

## Výměna hadice na pivo

Vyměňte hadici na pivo, pokud je hadice poškozena a způsobuje únik piva (viz obrázek 26).

1. Uvolněte hadičku při připojení 1 a hadičku vytáhněte. Vytáhněte nastavení zámku a hadici vytáhněte.
2. Na připojení 2 vyšroubujte matici a hadici vytáhněte.
3. Vyměňte novou hadici na pivo a nainstalujte hadici na pivo podle opačného postupu.

Poznámka: Při výměně hadice nepohybujte jinými šrouby, jinak to může způsobit únik piva nebo únik plynu.

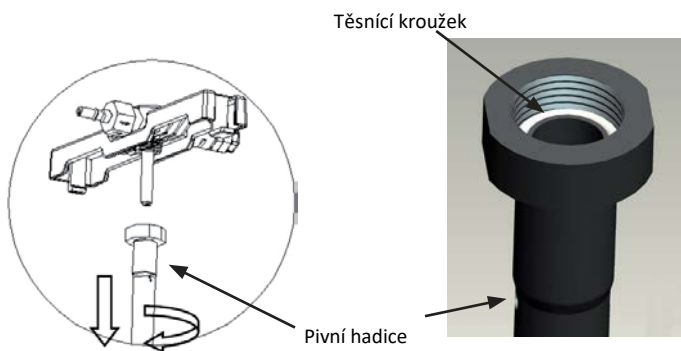


Obrázek 26

Vyměňte těsnící kroužek pивní hadice

V případě netěsnosti konektoru vyměňte za nový těsnící kroužek (viz obrázek 27).

1. V případě netěsnosti konektoru vyměňte za nový těsnící kroužek
2. Vyberte těsnící kroužek pивní hadice
3. Vyměňte nový kroužek těsnění ve stejné poloze
4. Pevně zatočte těsnící kroužek, aby nedošlo k úniku



Obrázek 27

## ŘEŠENÍ PROBLÉMŮ

Poznámka: Pokud chladič piva nepracuje správně, obraťte se na servisní středisko. Pokud chcete ušetřit čas a peníze, předtím, než zavoláte servis, přečtěte si průvodce řešením problémů. Uvádí seznam příčin menších provozních problémů které můžete napravit sami

Problém	Možná příčina	Navrhované řešení
Kohoutek nefunguje / nemůžete načepovat pivo.	1. Čepovací trubka je nesprávně připojena nebo je přívod CO2 přerušen	1. Připojte čepovací trubku a přívod CO2.
	2. Žádný sud, nebo v sudu již není pivo	2. Vyměňte za nový sud.
	3. Žádný plyn v kazetě CO2.	3. Vyměňte za novou kazetu CO2.
	4. Knoflík regulátoru tlaku CO2 je zavřený.	4. Otočte knoflík regulátoru tlaku CO2 do polohy "+".
Vytéká příliš mnoho bublin.	1. Používáte nesprávný způsob čepování piva.	1. Zcela otevřete kohoutek. Upravte vzdálenost poháru od kohoutku při čepování piva. Za normálních okolností by pěna v horní části piva měla být hustá a krémová.
	2. Teplota piva je vysoká (lepší při 3-5 ° C).	2. Ochlaďte pivo na 3-5 ° C.
	3. Soudek byl před použitím protřepáním.	3. Odložte sud na pivo a nechte vyprchat bubliny uvnitř.
	4. Téměř žádné pivo v soudku.	4. Vyměňte za nový sud.
	5. Příliš vysoký tlak v sudu.	5. Nastavte knoflík tlaku do směru "-", abyste snížili tlak nebo knoflík zavřete.

Problém	Možná příčina	Navrhované řešení
Pivo vytéká příliš pomalu	1. Vnitřní tlak CO2 není dost vysoký.	1. Nastavte knoflík na uvolnění většího tlaku CO2 nebo vyměňte kazetu CO2 za novou.
	2. Spojovací trubka nebo čepovací trubka má netěsnost.	2. Zkontrolujte, zda trubka má netěsnost, pokud ano, trubku vyměňte.
CO2 rychle uniká při výměně nové kazety.	1. Regulátor tlaku CO2 není v poloze "-".	1. Zkontrolujte, zda je regulátor tlaku CO2 v poloze "-".
	2. Těsnění konektoru je poškozeno.	2. Vyměňte těsnění konektoru (viz strana 43).
	3. Poškozený prorážecí kolík.	3. Vyměňte prorážecí kolík (viz strana 43).

## POKYNY K LIKVIDACI



Podle Evropského nařízení odpadu 2012/19 / EU tento symbol na výrobku nebo jeho obalu znamená, že výrobek nepatří do domácího odpadu. Na základě směrnice by se měl přístroj odevzdat na příslušném sběrném místě pro recyklaci elektrických a elektronických zařízení. Zajištěním správné likvidace výrobku pomůžete zabránit možným negativním dopadům na životní prostředí a lidské zdraví, což by jinak mohl být důsledek nesprávné likvidace výrobku. Pro detailnější informace o recyklaci tohoto výrobku se obraťte na svůj Místní úřad nebo na odpadovou a likvidační službu vaší domácnosti.





KLARSTEIN NIESTRK

SRSRK KLARSTEIN NIE

KLARSTEIN NIESTRK

SRSRK KLARSTEIN NIE

KLARSTEIN NIESTRK

SRSRK KLARSTEIN NIE

KLARSTEIN NIESTRK